

## 第1号議案

### 一般社団法人 全日本特殊鋼流通協会

#### 2020年度事業報告書（案）

自 2020年4月 1日

至 2021年3月31日

#### 第1章 全体の活動事項

一般社団法人 全日本特殊鋼流通協会の2020年事業年度は、下記のとおり実施したので、定款第45条に基づき報告いたします。

2019年12月中国湖北省武漢市が発生源となる新型コロナウイルスの感染拡大は、2020年に世界中に広がりを見せ、同年4月に1回目の緊急事態宣言が発令され、翌年の1月には2回目となる緊急事態宣言が4都県に発令される事態となりました。収束の見通しのたたない中、早期のワクチン接種が望まれるところとなりました。

我が国経済は、新型コロナウイルス感染症の影響により、依然として厳しい状況にあり、2020年4月・5月を底として、持ち直しの動きが続いているものの、経済の水準はコロナ前を下回った状態にとどまり、経済の回復は未だ途上にあるところです。

当協会における「月例調査の動向」及び「四半期調査の景況概要」をみても、特殊鋼の2020年上半期の販売・業績は、▲30%～▲40%減と大きく落ち込み、下半期においては、徐々に回復傾向の兆しをみせたものの、前年度同期比▲5%程度となりました。当業界において回復しているものとしては、自動車向け、工作機械及び建機向けの販売が回復している状況となっています。

本年度の事業報告書は、総会・理事会を始め運営委員会・総務委員会と協会全体の活動について審議した経緯を報告いたしました。また、定款に掲げる協会の事業については、各事業担当委員会も含め報告しております。

さらに、各支部での活発な活動状況も含め報告をしております。

なお、2020年度事業報告書に関わる付属明細書は特段ありません。

## 1. 定時総会の開催

新型コロナウイルス感染症拡大の影響により本部及び支部の総会は（書面）にて執り行われた。

### (1) 第8回定時総会（会長：佐久間貞介 理事（書面））の開催

2020年6月12日（金）14：00

於：東京・鉄鋼会館 本部

東京都中央区日本橋茅場町3-2-10

＜決議事項＞ 第8回定時総会（書面）の議決権が行使された事項の内容

第1号議案「2019年度事業報告書及びその附属明細書承認の件」

第2号議案「2019年貸借対照表及び正味財産増減計算書並びにこれらの附属明細書承認の件」

第3号議案「理事の退任及び新任並びに役員の交代及び監事選任の件」

第4号議案「2020年度事業取り止めに伴う会費の減額措置の件」

（報告事項） 2020年度事業計画、収支予算について報告する件

### (2) 第8回定時総会（書面）による議決権が行使された結果

審議事項	賛成	反対
第1号議案 2019年度事業報告書及びその附属明細書承認の件	153	0
第2号議案 2019年度貸借対照表及び正味財産増減計算書並びにこれらの附属明細書承認の件	153	0
第3号議案 理事の退任及び新任並びに役員の交代及び監事選任の件	153	0
第4号議案 2020年度事業取り止めに伴う会費の減額措置の件	153	0

(3) 審議議案決議結果 総決議数(正会員数) 235社  
定足数(総決議数の過半数) 118社  
賛成投票数 153社

上記のとおり、一般社団法人及び一般財団法人に関する法律第41条及び定款第30条に基づく定時総会（書面）の議案審議事項については、2020年6月12日に定時総会（書面）の議決権が行使されました。

2. 各支部においても一支部を除き、総会は（書面）にて開催され、昨年度の事業報告や決算報告、本年度の事業計画、予算等が承認された。

開催状況は下記の通り。

- ・東京支部総会（書面） 2020年6月 9日（火）14：00  
於：東京・鉄鋼会館
- ・大阪支部総会（書面） 2020年6月26日（金）14：00  
於：大阪・鐵鋼會館
- ・名古屋支部総会（書面） 2020年6月19日（金）14：00  
於：名古屋支部事務局
- ・東北支部総会（書面） 2020年6月18日（木）13：00  
於：大同DMソリューション
- ・北関東支部総会（書面） 2020年6月25日（木）14：00  
於：北関東支部事務局
- ・静岡支部総会（一） 新型コロナウイルス感染拡大の影響により  
中止を余儀なくされた。
- ・中国支部総会（書面） 2020年6月25日（木）14：00  
於：中国支部事務局
- ・九州支部活動報告会（書面） 2020年6月26日（金）14：00  
於：九州支部事務局

### 3. 理事会の開催

新型コロナウイルス感染症拡大の影響により、理事会・運営委員会は（書面審議）にて執り行われた。

（1）第23回理事会の開催（会長：佐久間貞介 理事＜書面審議＞）

2020年5月25日（月）15：00

於：東京・鉄鋼会館

<決議事項> 以下の議案について理事・監事全員の同意が得られた。

第1号議案 2019年度事業報告書（案）承認の件

第2号議案 2019年度収支決算書（案）承認の件

第3号議案 第8回定時総会（書面）招集（案）の件

第4号議案 理事の退任及び新任並びに役員の交代（案）の件

第5号議案 「入会、入会金、会費及び退会規則」規程の一部改正（案）の件

第6号議案 2020年度会費の減額措置（案）の件

（報告事項）

本部委員会委員選考について

（2）2020年度臨時理事会の開催（会長：佐久間貞介 理事<書面審議>）

2020年6月12日（金）15：00

於：東京・鉄鋼会館

<決議事項> 以下の議案について理事・監事全員の同意が得られた。

第1号議案 役員選任の件

第2号議案 代表理事選任の件

第3号議案 理事会推薦による会長が委嘱する顧問選任の件

（3）第24回理事会の開催（会長：樫 巳芳 理事<オンライン<WEB>）

2020年10月16日（金）16：00～16：50

於：各理事・監事・顧問所定の場所、本部、東京・大阪  
名古屋 支部事務局内 出席者：理事・監事18名

<決議事項> 以下の議案について理事・監事全員の同意が得られた。

第1号議案 2020年度上期事業報告書（案）について

第2号議案 2020年度上期収支決算書（案）について

第3号議案 新年賀詞交歓会の開催可否について

（報告事項）

・前会長佐久間貞介氏の叙勲内示の報告

・公取委及び中企庁からの通達 下請取引適正化推進月間の実施について

- ・ 2020年度第3四半期(10-12月期)の鋼材需給見通し(経産省)
- ・ 特定技能外国人材の制度の分野追加に係る業務内容&日本標準産業分類にみる受け入れ見込み数の調査(経産省金属課)
- ・ 家賃支援給付金について

(4) 第25回理事会の開催(会長: 樋 巳芳 理事(オンライン<WEB>))

2021年3月25(木) 16:00~17:10

於: 各理事・監事・顧問所定の場所、本部、東京・大阪  
名古屋 支部事務局内 出席者: 理事・監事19名

<決議事項> 以下の議案について理事・監事全員の同意が得られた。

- 第1号議案 2021年度事業計画及び収支予算について
- 第2号議案 第9回定時総会について
- 第3号議案 定款の一部改正について
- 第4号議案 理事の交代による選任について
- 第5号議案 テレワーク勤務規定の制定について

(報告事項)

- ①新型コロナウイルス感染者発生時対応マニュアル  
(感染者・濃厚接触者・(準)濃厚接触者篇)
- ②新型コロナウイルス感染者対応予防マニュアル  
(全特協本部・各支部事務局篇)
- ③各支部共通備え付け
- ④令和2年秋の叙勲受章 元会長 佐久間 貞介氏<旭日小綬章>

#### 4. 運営委員会の開催

(1) 第30回運営委員会の開催(委員長: 福原實晴 理事<書面審議>)

2020年5月25日(月) 14:00

於: 東京・鉄鋼会館

<審議事項> 以下の議案について運営委員全員の同意が得られた。

- ① 2019年度事業報告書(案)について

- ② 2019年度収支決算書（案）について
- ③ 第8回定時総会（書面）招集（案）について
- ④ 理事の退任及び新任並びに役員の交代（案）について
- ⑤ 本部各委員会委員選考（案）について
- ⑥ 「入会、入会金、会費及び退会規則」規程の一部改正（案）について
- ⑦ 2020年度会費の減額措置（案）について

(2) 2020年度臨時運営委員会の開催（委員長：碓井達郎 理事〈書面審議〉）

2020年6月29日（月）14：00

於：東京・鉄鋼会館（承認投票：16名）

<審議事項> 以下の議案について、運営委員の承認が得られた。

本部各委員会の委員長及び副委員長の選任について

(3) 第31回運営委員会の開催（委員長：碓井達郎 理事〈オンライン〈WEB〉〉）

2020年10月16日（金）13：45～15：30

於：各運営委員所定の場所、本部、東京・大阪・名古屋  
支部事務局内（出席者：委員20名）

<審議事項>

- ① 2020年度上期事業報告書（案）について
- ② 2020年度上期収支決算書（案）について
- ③ 特殊鋼販売技士1級研修講座（オンライン〈WEB〉）の開催について
- ④ 研修講座等におけるWEB化事業について
- ⑤ 新年賀詞交歓会の開催可否について
- ⑥ 地球温暖化対策のための税負担の拡大反対共同要望書への連名の件

(報告事項)

- ・ 前会長佐久間貞介氏の叙勲内示の報告
- ・ 公取委及び中企庁からの通達 下請取引適正化推進月間の実施について
- ・ 2020年度第3四半期(10-12月期)の鋼材需給見通し(経産省)
- ・ 特定技能外国人材の制度の分野追加に係る業務内容&日本標準産業分類にみる受け入れ見込み数の調査(経産省金属課)

・家賃支援給付金について

- (4) 第32回運営委員会の開催(委員長:碓井達郎 理事(オンライン<WEB>))  
2021年1月19日(火) 13:45~14:30  
於:各運営委員所定の場所、本部、東京・大阪  
名古屋 支部事務局内 出席者: 19名

<審議事項>

- ①2021年度事業計画の基本方針及び予算について
- ②第9回定時総会について
- ③定款の一部改正について
- ④新型コロナウイルス感染対応マニュアルについて

- (5) 第33回運営委員会の開催(委員長:碓井達郎 理事(オンライン<WEB>))  
2021年3月25日(木) 14:00~15:15  
於:各運営委員所定の場所、本部、東京・大阪  
名古屋 支部事務局内 出席者: 15名

<審議事項>

- ①2021年度事業計画及び収支予算(案)について
- ②第9回定時総会(案)について
- ③定款の一部改正について
- ④理事の交代による選任について
- ⑤テレワーク勤務規程の制定について
- ⑥新型コロナウイルス感染対応マニュアルの制定について

## 5. 総務委員会の開催

新型コロナウイルス感染症拡大の影響により、(オンライン(WEB)又は(書面審議)にて執り行われた。

- (1) 第22回総務委員会の開催(委員:碓井達郎 理事(オンライン<WEB>))  
2020年5月18日(月) 15:00~17:00  
於:オンライン(WEB)による委員会

出席者：委員 10 名  
オブザーバー：佐久間会長

<審議事項> 以下の議案について承認された。

- ① 2019 年度の事業報告（案）及び収支決算書（案）について
- ② 2019 年度監査報告について
- ③ 第 8 回定時総会を（書面）にて開催する件について（講演会講師キャンセルを含む。）
- ④ 2020 年度会費の一部減額のための「入会、入会金、会費及び退会規則」  
規程の一部改正（案）及び会費減額（案）について

（確認事項）

- ① 理事の退任及び新任並びに役員の交代（案）について
- ② 役員改選及び本部委員会委員選考（案）について
- ③ 次回の総務委員会の日程について

（2）2020 年度臨時総務委員会の開催（委員長：勝野 茂 理事<書面審議>）

2020 年 6 月 29 日（月） 11：00

於：東京・鉄鋼会館

承認投票：5 名

<審議事項> 以下の議案について、総務委員の承認が得られた。

本部各委員会の委員長及び副委員長の選任について

（3）第 23 回総務委員会の開催（委員：勝野 茂 理事（オンライン<WEB>）

2020 年 10 月 8 日（木） 15：00～16：00

於：鉄鋼会館

出席者：6 名

<審議事項>

- ① 2020 年度上期事業報告書（案）について
- ② 2020 年度上期収支決算書（案）について
- ③ 特殊鋼販売技士 1 級研修講座（オンライン<WEB>）の開催について
- ④ 研修講座等における WEB 化事業について
- ⑤ 新年賀詞交歓会の開催可否について

⑥地球温暖化対策のための税負担の拡大反対共同要望書への連名の件

(報告事項)

- ・前会長佐久間貞介氏の叙勲内示の報告
- ・公取委及び中企庁からの通達 下請取引適正化推進月間の実施について
- ・2020年度第3四半期(10-12月期)の鋼材需給見通し(経産省)
- ・特定技能外国人材の制度の分野追加に係る業務内容&日本標準産業分類にみる受け入れ見込み数の調査(経産省金属課)

(4) 2020年度第2回臨時総務委員会の開催

(委員長:勝野 茂 理事 オンライン<WEB>)

2021年2月22日(月) 10:00~12:00

於:各総務委員所定の場所、本部、東京・大阪・名古屋  
支部事務局内

出席者:5名

<審議事項>以下の議案について、総務委員の承認が得られた。

- ①新型コロナウイルス感染者発生時対応マニュアル(暫定版)について
- ②新型コロナウイルス感染対応予防マニュアル(暫定版)について
- ③第9回定時総会講演会講師選定について

(5) 第24回総務委員会の開催(委員:勝野 茂 理事(オンライン<WEB>))

2021年3月15日(月) 15:00~17:00

於:各総務委員所定の場所、本部、東京・大阪・

名古屋 支部事務局内

出席者:5名

<審議事項>

- ①2021年度の事業計画及び収支予算について
- ②9回定時総会について
- ③定款の一部改正について
- ④理事長交代による選任について
- ⑤テレワーク勤務規定の制定について
- ⑥新型コロナウイルス感染対応マニュアルの制定について
- ⑦その他

**6. 監事監査の実施**（小澤 信幸監事、中 俊也監事）

新型コロナウイルス感染症拡大の影響を注視し「3密」を避けて実施

2020年5月12日（水）13：30～17：00

於：東京・鉄鋼会館（4階事務所） 出席者：監事 2名  
事務局 3名

①2019年度の事業報告

②2019年度収支決算書の監査

**7. 第1回役員選考委員会の開催**（会長：佐久間貞介 理事）

新型コロナウイルス感染症拡大の影響により（オンライン（WEB）にて実施。

2020年5月20日（水）15：00～15：20

於：各委員所定の場所、本部、東京・大阪・名古屋 支部事務局内  
（出席者： 11名）

<審議事項> 以下の議案について承認された。

（一社）全日本特殊鋼流通協会「会長、副会長及び専務理事」の選考について

**8. 第1回本部各委員会派遣委員選考委員会**（会長：佐久間貞介 理事）

新型コロナウイルス感染症拡大の影響により（オンライン（WEB）にて実施。

2020年5月20日（水）15：30～16：30

於：各委員所定の場所、本部、東京・大阪・名古屋 支部事務局内  
（出席者： 22名）

**9. 令和2年秋の叙勲受章**

元一般社団法人全日本特殊鋼流通協会会長の佐久間 貞介氏が永年の功績を称えられ、令和2年11月3日付『旭日小綬章』を受章されました。

また、令和2年秋の勲章伝達式及び拝謁については、残念ながらコロナ禍のため「中止」となりました。

#### 10. 公益目的支出計画書の実施完了の確認書（内閣府2020年3月31日）

一般社団法人及び一般財団法人に関する法律及び公益社団法人及び公益財団法人の認定等に関する法律に基づき、公益法人から一般社団法人・一般財団法人へ移行した法人の義務として、自ら定めた「公益目的支出計画」に基づき、公益の目的に支出すべき額が零になるまで、公益に関する事業の実施による支出をし、又は公益的な団体への寄附をする必要がある。

当協会としては、2013年から定款第4条第2号に基づく公益目的事業として、「特殊鋼の流通に関する調査及び研究事業」の実施を行ってきましたが、当初の公益目的支出計画のとおり2020年3月末を以て完了したので、昨年11月に同支出計画実施完了確認請求書を内閣府に申請し、同支出計画が完了した旨の「確認書」の交付を受領しました。（以下のとおり）

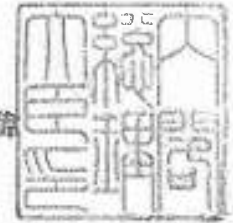
これによりまして、当協会は登記によって設立された一般社団法人・一般財団法人と同様、行政庁(内閣府)による監督はなくなりました。



府 益 担 第 995 号  
令 和 2 年 1 2 月 1 4 日

一般社団法人全日本特殊鋼流通協会  
代表者 樋 巳 芳 殿

内閣総理大臣  
菅 義 偉



### 公益目的支出計画の実施完了の確認書

貴法人から令和2年11月4日付けでされた、一般社団法人及び一般財団法人に関する法律及び公益社団法人及び公益財団法人の認定等に関する法律の施行に伴う関係法律の整備等に関する法律（平成18年法律第50号）第124条の規定に基づく公益目的支出計画の実施が完了したことの確認の請求について、公益目的支出計画の実施が下記の日に完了したことを確認します。

### 記

公益目的支出計画の実施が完了した日 令和2年3月31日

令和2年11月4日

内閣総理大臣

菅 義偉 殿

法人の名称 一般社団法人全日本特殊鋼流通  
協会

代表者の氏名 樋 巳芳

### 公益目的支出計画実施完了確認請求書

公益目的支出計画の実施が下記の日に完了したので、一般社団法人及び一般財団法人に関する法律及び公益社団法人及び公益財団法人の認定等に関する法律の施行に伴う関係法律の整備等に関する法律第124条の規定により、公益目的支出計画の実施が完了したことの確認を請求します。

記

公益目的支出計画の実施が完了した日 令和2年3月31日

【別紙1：公益目的支出計画実施報告書】

2. 公益目的支出計画実施報告書

【平成31年度(平成31年4月1日 から 令和2年3月31日 まで)の概要】

1. 公益目的財産額	34,594,460 円
2. 当該事業年度の公益目的収支差額(①+②-③)	37,391,423 円
①前事業年度末日の公益目的収支差額	31,872,094 円
②当該事業年度の公益目的支出の額	5,519,329 円
③当該事業年度の実施事業収入の額	0 円
3. 当該事業年度末日の公益目的財産残額	-2,796,963 円
4. 2の欄に記載した額が計画に記載した見込み額と異なる場合、その概要及び理由 <sup>注</sup>	

注：詳細は、別紙様式に個別の実施事業等ごとに記載してください。

【公益目的支出計画の状況】

公益目的支出計画の 完了予定事業年度の末日	①. 計画上の完了見込み	令和2年3月31日
	②. ①より早まる見込みの場合	

	前事業年度		当該事業年度		翌事業年度
	計画	実績	計画	実績	計画
公益目的財産額	34,594,460 円	34,594,460 円	34,594,460 円	34,594,460 円	34,594,460 円
公益目的収支差額	29,928,000 円	31,872,094 円	34,916,000 円	37,391,423 円	39,904,000 円
公益目的支出の額	4,988,000 円	5,263,335 円	4,988,000 円	5,519,329 円	4,988,000 円
実施事業収入の額	0 円	0 円	0 円	0 円	0 円
公益目的財産残額	4,666,460 円	2,722,366 円	-321,540 円	-2,796,963 円	-5,309,540 円

※前事業年度及び当該事業年度の計画及び実績の額、翌事業年度の計画の額を記載してください。

(4)[公益目的支出計画実施報告書]

【実施事業等会計で「共通」に区分された収益・費用について】

損益計算書の「実施事業等会計」において「共通」の会計区分を設けている場合、その収益・費用について記載してください。「共通」の会計区分を設けていない場合は、本表の作成は不要です。

【実施事業収入の額の算定について】

①「損益計算書の収益の額」に対応した②「実施事業収入の額」を記載し、その算定に当たっての考え方を記載してください。

損益計算書の科目	①損益計算書の収益の額	②実施事業収入の額	②の額の算定に当たっての考え方 <sup>注1</sup>
	0円	0円	
	円	円	
計	0円	0円	

注1:実施事業収入の額の算定の記載事項について、必要な説明書類を添付してください。

【公益目的支出の額の算定について】

①「損益計算書の費用の額」に対応した②「公益目的支出の額」を記載し、その算定に当たっての考え方を記載してください。

損益計算書の科目	①損益計算書の費用の額	②公益目的支出の額	②の額の算定に当たっての考え方 <sup>注2</sup>
	5,519,329円	5,519,329円	
	円	円	
計	5,519,329円	5,519,329円	

注2:①と②が同額である場合には、「科目」欄を「その他」として、まとめた額を①及び②欄に記載してもかまいません。

別表A〔公益目的支出計画実施報告書〕

【公益目的支出計画実施期間中の収支の見込みについて】

(1) その他の主要な事業について

変更の内容及び公益目的支出計画の実施に対する影響等 <sup>注1</sup>
特になし。

注1: その他の主要な事業として、「公益目的支出計画実施期間中の収支の見込み」に記載した事業のうち、その事業の内容や実施方法に変更があった場合に、事業番号、変更の内容、その理由及び公益目的支出計画の実施に対する影響を記載してください。  
また、新たにその他の主要な事業を開始した場合は、その旨、当該事業の概要及び公益目的支出計画の実施に対する影響を記載してください。なお特に記載すべき内容がない場合はその旨記入してください。

(2) 資産の取得や処分、借入について

実施内容(計画の変更内容)及び公益目的支出計画の実施に対する影響等 <sup>注2</sup>
特になし。

注2: 「公益目的支出計画実施期間中の収支の見込み」の備考欄に記載した多額の借入や施設の更新、高額財産の取得・処分等の活動を実施した場合は、公益目的支出計画に与えた影響を記載してください。また、「公益目的支出計画実施期間中の収支の見込み」の備考欄に記載したもののうち、計画内容に変更があった場合に、変更の内容、その理由及び公益目的支出計画に対する影響を記載してください。  
また、「公益目的支出計画実施期間中の収支の見込み」の備考欄に記載したもの以外で、法人全体の財務に大きな影響を与える活動を新たに予定する場合は、その内容、理由及び公益目的支出計画に対する影響を記載してください。なお特に記載すべき内容がない場合はその旨記載してください。

別表B〔公益目的支出計画実施報告書〕

【引当金等の明細】

(1) 実施事業に係る引当金

番号	引当金の名称	期首残高	当期増加額	目的	当期減少額		事業		期末残高
					目的使用	その他	区分	番号	
		6,115,000 円	1,416,000 円		円	円			7,531,000 円
		円	円		円	円			0 円

(2) (1)以外の引当金のうち、算定日において計上していたもの

番号	引当金の名称	期首残高	当期増加額	目的	当期減少額		期末残高
					目的使用	その他	
		円	円		円	円	0 円
		円	円		円	円	0 円

(3)「その他支出又は保全が義務付けられているもの」としたものの<sup>注</sup>

番号	財産の名称	期首の価額	当期増加額	目的	当期減少額		期末の価額
					目的使用	その他	
		円	円		円	円	0 円
		円	円		円	円	0 円

注:算定日において、退職給付会計導入に伴う変更時差異の未処理額を公益目的財産額から控除した場合については、当該未処理額は記載不要です。なお特に記載すべき内容がない場合は空欄のままにしてください。

## (2)[公益目的支出計画実施報告書]

## 【実施事業(継続事業)の状況等】

(事業単位ごとに作成してください。)

事業番号		事業の内容
継	1	特殊鋼の流通に関する調査及び研究事業

## (1) 計画記載事項

事業の概要	
<p><b>概要</b> 特殊鋼流通産業の需要動向、経営上の課題等に関する情報を収集・調査・分析し、この成果を広く会員や一般向けに公表して社会的な活用に供する事を通じて、我が国経済の発展及び国民生活の向上に寄与する事を目的とする事業。</p> <p><b>内容</b> 特殊鋼流通産業の需要動向について、特殊鋼流通に係る受入・販売・在庫の統計調査を毎月1回実施し、月例報告として「特殊鋼流通統計調査」を作成している。また、特殊鋼流通産業に係る売上高・業績等の景況等について、アンケート調査を四半期ごとに実施し、四半期報告として「景況アンケート調査」を作成している。さらに、特殊鋼流通産業に係る収益・与信管理・空洞化などの経営環境等について、アンケート調査を毎年度1回実施し、年報告として「経営環境等に関するアンケート調査」も作成している。</p> <p><b>実施方法</b> 「特殊鋼流通統計調査」については、事務局は、当協会に設置されている調査研究委員会が決めた定型調査票を会員に各月ごと</p>	
① 当該事業に係る公益目的支出の見込額	4,988,000 円
② 当該事業に係る実施事業収入の見込額	0 円

## (2) 当該事業年度の実施状況

事業の実施状況について	
<p>特殊鋼流通産業の需要動向等について、毎月、四半期毎及び1年をまとめて調査した。各調査の結果は、会員に報告すると共に、当協会のホームページにその内容を掲載して一般の方々に広く活用いただいている。</p>	
① 当該事業に係る公益目的支出の額	5,519,329 円
② 当該事業に係る実施事業収入の額	0 円
③ (①-②)の額	5,519,329 円
④ 当該事業に係る損益計算書の費用の額	5,519,329 円
⑤ 当該事業に係る損益計算書の収益の額	0 円
①及び②に記載した額が計画に記載した額と異なる場合、その内容及び理由 <sup>注1</sup>	
計画額よりも若干支出が増えたが、概ね事業は計画通り実施している。	

注1:この事業に係る公益目的支出の額等の変更が、公益目的支出計画全体の実施に影響を与えるか否かについても記載してください。

## (3) 実施事業資産の状況等

番号 <sup>注2</sup>	資産の名称	時価評価資産の算定日の時価	移行後に取得した場合の取得価額	前事業年度末日の帳簿価額	当該事業年度末日の帳簿価額	使用の状況
		円	円	円	円	
		円	円	円	円	

注2:算定日に有していた資産については、移行認可申請書(別表A公益目的財産額の算定)に記載した資産の番号(イ1、ロ2・a1・など)を記載してください。

**【実施事業収入の額の算定について】**

①「損益計算書の収益の額」に対応した②「実施事業収入の額」を記載し、その算定に当たっての考え方を記載してください。

損益計算書の科目	①損益計算書の収益の額	②実施事業収入の額	②の額の算定に当たっての考え方 <sup>注3</sup>
	0円	0円	
	円	円	
計	0円	0円	

注3:実施事業収入の額の算定の記載事項について、必要な説明書類を添付してください。

**【公益目的支出の額の算定について】**

①「損益計算書の費用の額」に対応した②「公益目的支出の額」を記載し、その算定に当たっての考え方を記載してください。

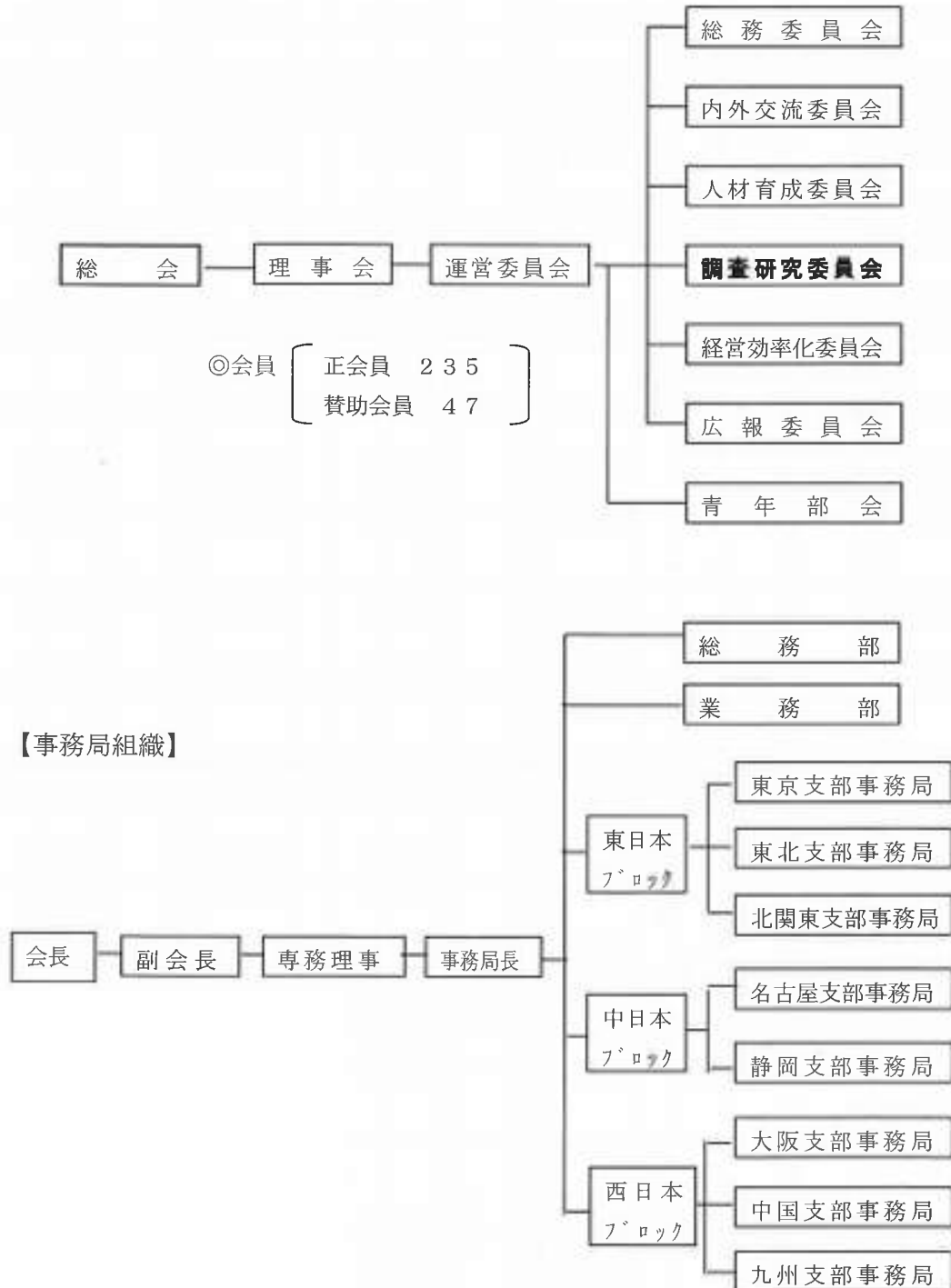
損益計算書の科目	①損益計算書の費用の額	②公益目的支出の額	②の額の算定に当たっての考え方 <sup>注4</sup>
	5,519,329円	5,519,329円	
	円	円	
計	5,519,329円	5,519,329円	

注4:①と②が同額である場合には、「科目」欄を「その他」として、まとめた額を①及び②欄に記載してもかまいません。

(一社) 全日本特殊鋼流通協会の事業組織体系図

[令和2年3月末現在]

公益目的事業である「調査研究事業」は、下記調査研究委員会で企画立案し、事務局の「業務部」で実施している。



## 監 査 報 告 書

一般社団法人 全日本特殊鋼流通協会  
会 長 佐久間 貞介 殿

2020年5月12日  
一般社団法人 全日本特殊鋼流通協会

監 事 小澤 信幸



監 事 中 俊也



私たち監事は、2019年度の事業報告、計算書類及びこれらの付屬明細書その他理事の職務の執行を監査いたしました。その方法及び結果について、次の通り報告いたします。

### 1. 監査の方法及びその内容

監事は協議により監査方針を確認した上で、必要な調査を行い、監査を実施しました。具体的には、理事会その他重要な会議に出席するとともに、理事及び事務局員からその職務の執行状況について報告を受け、必要に応じ説明を求めました。さらに、重要な決裁書類等を閲覧し、業務及び財産の状況を調査いたしました。

会計帳簿又はこれに関する資料の調査を行い、当該事業年度に係る計算書類（貸借対照表及び正味財産増減計算書）及びその付屬明細書並びに財産目録について検討いたしました。

### 2. 監査の結果

#### (1) 事業報告等の監査結果

- ①事業報告は、法令及び定款に従い当法人の状況を正しく示しているものと認めます。
- ②理事の職務の執行に関し、不正の行為又は法令若しくは定款に違反する重大な事実は認められません。

#### (2) 計算書類及びその付屬明細書並びに財産目録の監査結果

計算書類及びその付屬明細書並びに財産目録は、法人の財産及び損益の状況をすべての重要な点において適正に示しているものと認めます。

**監 査 報 告 書**  
(公益目的支出計画実施報告書)

一般社団法人 全日本特殊鋼流通協会  
会 長 佐久間 貞介 殿

2020年5月12日  
一般社団法人 全日本特殊鋼流通協会

監 事 小澤 信幸



監 事 中 俊也



私たち監事は、2019年度の公益目的支出計画実施報告書について監査いたしました。その方法及び結果について、次の通り報告いたします。

**1. 監査の方法及びその内容**

監事は協議により監査方針を確認した上で、公益目的支出計画実施報告書に掲げてある内容について必要な調査を行い、監査を実施しました。

具体的には、理事及び事務局員からその内容について報告を受け、必要に応じ説明を求めました。さらに、同報告書に関連する重要な書類等を閲覧し、公益目的支出計画の実施状況を調査いたしました。

**2. 監査の結果**

公益目的支出計画実施報告書は、法令及び定款に従い当法人の公益目的支出計画の実施の状況を正しく示しているものと認めます。

## 第2章 2020年度の各事業

### 1. 特殊鋼の流通に関する人材育成事業（定款第4条第1号関係）

#### （1）2020年度臨時人材育成委員会の開催

（委員長：青山 信一 理事〈書面審議〉）

2020年6月30日（火）14：00

於：東京・鉄鋼会館（承認投票：7名）

〈審議事項〉 以下の議案について、人材育成委員会の承認が得られた。  
委員長及び副委員長の選任について

#### （2）第21回人材育成委員会の開催

（委員長：青山 信一 理事 オンライン〈WEB〉）

新型コロナウイルス感染症拡大の影響により（オンライン（WEB）にて実施。）

2020年9月23日（水）15：30～16：40

於：各委員所定の場所 出席者：11名

〈審議事項〉 以下の議案について承認された。

- ①第20回の人材育成委員会議事録報告について
- ②2020年度人材育成年間計画実績見込みについて
- ③2019年度販売加工技士「上級編」研修講座実施結果について
- ④特殊鋼販売技士研修講座のアンケート調査結果について
- ⑤仮称「WEB研修講座」WGの立上げについて
- ⑥大阪支部の1級のWEB講座実施要請について

#### （3）人材育成委員会/第1回WEB研修講座WG（WGリーダー：堀田 靖理事）

2020年10月5日（月）15：00～17：20

於：名古屋・安保ホール（出席者：12名+WEB参加2名）

〈審議事項〉 以下の議案について承認された。

- ①WGメンバー及び出席者の紹介について
- ②第21回人材育成委員会議事録報告について
- ③販売技士・加工技士のWEB化について

- ④来年1-3月の1級講座の(オンライン<WEB>)化について
- ⑤特殊鋼倶楽部共催の新入社員研修について
- ⑥次回のWG日程について

(4) 人材育成委員会/WEB研修講座WG/販売技士教材検討打合せ

2020年11月11日(水) 15:00~17:00

於: 名古屋・安保ホール

出席者: 6名

<打合内容>

- ①WEB研修講座WG/教材検討チーム発足に経緯について
- ②販売技士研修講座のスケジュールについて
- ③特殊鋼ガイドからのデータ引用承諾について
- ④販売技士1級の講師一覧表について
- ⑤販売技士教材検討打合せについて
- ⑥次回の打合せ日程について

(5) 人材育成委員会/WEB研修講座WG/販売技士教材検討打合せ

2020年12月11日(金) 15:00~17:00

於: 名古屋・安保ホール

出席者: 5名

<打合内容>

- ①講師事前会議及び受講案内の資料について
- ②販売技士1級の講師一覧表について
- ③販売技士教材検討打合せについて
- ④入門編PPTデータの見直しについて

(6) 人材育成委員会 /販売技士検定試験委員会/講師事前会議

(オンライン<WEB>)

2021年1月8日(金) 15:00~16:10

於: 各委員所定の場所

出席者: 20名

<審議事項>

- ①2020年度特殊鋼販売技士研修実績見込みについて

② 2020年度特殊鋼販売技士1級研修要領について

③ 2020年度特殊鋼販売技士1級講義内容及び検定試験について

(7) 人材育成部会長・事務局打合せ（オンライン＜WEB＞）

2021年1月29日（金）16：30～17：10

於：部会長等所定の場所 出席者：9名

<打合内容>

来期の研修講座開催について

① 2021年度研修講座の開催時期及び実施方法について

② 各支部意見について

③ 人材育成関連会議日程について

(8) 人材育成委員会 /WEB研修講座WG/加工技士教材検討打合せ

（オンライン＜WEB＞）

2021年2月12日（金）14：00～16：30

於：名古屋・安保ホール、委員所定の場所 出席者：6名

<打合内容>

① WEB研修講座WG/教材検討チーム発足の経緯について

② 2019年度販売加工技士「上級編」実施状況について

③ 2021年度販売加工技士研修講座のスケジュールについて

④ 加工技士の教材検討（PPTやビデオ）について

⑤ 大阪支部の検定試験内容について

(9) 人材育成委員会/第2回WEB研修講座WG（WGリーダー：堀田 靖理事）

2021年2月18日（木）13：00～14：45

於：各委員、事務局所定の場所 出席者：14名

<審議事項>

① 特殊鋼販売技士1級の研修講座の進捗状況について

② WEB研修講座WGの各チームの活動状況について

③ WEB化の全体的な中期スケジュール及び方向性の提案について

- ④受講者管理システム運用案等説明
- ⑤受講者管理システム発注意思確認

(10) 第22回人材育成委員会の開催

(委員長：青山 信一理事 オンライン<WEB>)

2021年2月24日(水) 13:30~15:00

於：各委員、WGチーム員所定の場所 出席者：13名

<審議事項>

- ①2020年度販売技士・加工技士研修講座実施状況報告について
- ②2020年度販売技士1級WEB研修講座実施状況について
- ③WEB研修講座WGの各チームの活動状況について
- ④2021年度販売技士・加工技士研修講座の計画(案)について
- ⑤2021年度事業計画(案)及び予算(案)について
- ⑥研修講座WEB化の全体的なスケジュールや方向性について
- ⑦次回委員会開催日程について

(11) 人材育成委員会／特殊鋼販売加工技士検定試験委員会

(合否判定会議)(オンライン<WEB>)の開催

2021年3月26日(金) 14:00~14:30

於：委員所定の場所 出席者：4名

<審議事項>

- ①今回の大阪支部「上級編」研修講座及び検定試験について
- ②大阪支部特殊鋼販売加工技士「上級編」合否判定について
- ③大阪支部講師金谷委員講評について
- ④井上検定試験委員長総評について
- ⑤加工技士の教材作成について

(12) 新型コロナウイルス感染症拡大の影響により、2020年度「特殊鋼販売技士研修講座」3級、2級が全国において中止を余儀なくされたほか、2019年度未修了のまま延期となっていた「特殊鋼販売加工技士研修講座」については、年度を跨いで東京・大阪・名古屋の3支部にて行われた。

また、「特殊鋼販売技士入門編」については、東京（集合講座）・名古屋（オンライン講義）の2支部において行われた。

2020年度末現在の「特殊鋼販売技士」「特殊鋼販売加工技士」の資格認定者数は、以下のとおり。

【参考】 特殊鋼販売技士支部別有資格認定者累計表

	東京	大阪	名古屋	東北	北関東	静岡	中国	九州	*その他	合計
1級	1,211	1,178	794	95	101	107	13	76	1	3,576
2級	2,126	1,975	1,438	138	194	162	54	156	41	6,284
3級	3,667	2,727	2,579	224	345	297	69	206	205	10,319
合計	7,004	5,880	4,811	457	640	566	136	438	247	20,179

\*その他は、神奈川支部、埼玉支部、長野支部、新潟支部 昭和51年（1976年）からの累計

【参考】 特殊鋼販売加工技士（上級編）資格認定者数

	東京	大阪	名古屋	東北	北関東	静岡	中国	九州	合計
受講者数	34	21	28	—	—	—	—	—	83
受験者数	35	20	27	—	—	—	—	—	82
認定者数	22	19	27	—	—	—	—	—	68

【参考】 特殊鋼販売加工技士支部別有資格認定者累計表

	東京	大阪	名古屋	東北	北関東	静岡	中国	九州	その他	合計
上級編	324	296	222	0	0	0	0	0	0	842
基礎編	1,250	1,228	894	100	56	26	19	74	72	3,719
合計	1,574	1,524	1,116	100	56	26	19	74	72	4,561

\*平成26年度（2014年度）「実務編」から「上級編」に変更 平成7年（1995年）からの累計

【参考】 特殊鋼販売技士・販売加工技士支部別・地区別有資格者累計表

	東京	大阪	名古屋	東北	北関東	静岡	中国	九州	その他	合計
累計	8,578	7,404	5,927	557	696	592	155	512	319	24,740

## 2. 特殊鋼の流通に関する調査及び研究事業

(定款第4条第2号関係)

### 【公益目的事業】

本事業は公益目的支出計画に則り実施されたもので、2020年度の公益目的事業の概要を以下の通り報告いたします。また、特殊鋼流通統計調査、景況アンケート調査、経営環境等に関するアンケート調査のそれぞれの調査結果については、当協会ホームページに掲載し一般に公表いたしました。

#### (1) 第29回調査研究委員会の開催(委員長:井上 寿一 理事)

2020年6月23日(火) 15:00~17:00

於:大阪・鉄鋼會館

出席者: 5名

<審議事項> 以下の議案について承認された。

- ①委員長及び副委員長の選任について
- ②特殊鋼流通統計調査の集計推移について
- ③第93回(1-3月)景況アンケート調査報告について
- ③第94回(4-6月)景況アンケートの設問について
- ④2020年度事業計画及び予算の報告について
- ⑤次回委員会日程他

#### (2) 第30回調査研究委員会の開催(委員長:井上 寿一 理事)

2020年9月29日(木) 15:30~17:00

於:東京・鉄鋼會館

出席者: 6名

<審議事項> 以下の議案について承認された。

- ①特殊鋼流通統計調査の集計結果について
- ②第94回(4-6月)景況アンケート調査報告について
- ③第95回(7-9月)景況アンケートの設問について
- ④特定技能外国人材の受入れ調査(経産省金属課の要請)について
- ⑤次回委員会日程他

#### (3) 第31回調査研究委員会の開催(委員長:井上 寿一 理事)

2020年12月15日(火) 15:30~17:00

於:名古屋・安保ホール

出席者: 5名

<審議事項>

- ①特殊鋼流通統計調査について
- ②第95回(7-9月)景況アンケート調査報告について
- ③第96回(10-12月)景況アンケートの設問について
- ④第19回経営環境等に関するアンケートの設問について
- ⑤2021年度事業計画(案)及び予算(案)の考え方について
- ⑥次回委員会日程について

(4) 第32回調査研究委員会(委員長:井上 寿一 理事)

2021年3月18日(木) 14:00~15:30  
於:大阪・鐵鋼會館3号会議室 出席者: 4名

<審議事項>

- ①特殊鋼流通統計調査集計推移について
- ②第96回(10-12月)景況アンケート調査報告について
- ③第97回(1-3月)景況アンケートの設問について
- ④第19回経営環境等に関するアンケートの結果について
- ⑤2021年度事業計画(案)及び予算(案)について
- ⑥次回委員会日程について

(3) 特殊鋼流通統計調査(月例調査)の実施状況

① 調査結果概要

1999年から毎年実施している本調査は、月々の動向を知るうえで重要な役割を果たしています。

2020年度の概要は以下のとおりです。

2019年度3月から2020年度2月の月例調査の動向（%・千トン）

2020/3～2020/8	4月	5月	6月	7月	8月	9月
受入（前年同月比）	-24.8	-52.3	-49.3	-47.9	-37.2	-31.0
受入数量	132	89	95	99	98	122
販売（前年同月比）	-23.7	-51.2	-42.7	-40.0	-34.4	-21.9
販売数量	133	84	102	114	101	138
在庫（前月比）	-0.4	+1.7	-2.0	-4.3	-0.8	-5.0
月末在庫数量	343	348	341	326	323	307

（注）数量は四捨五入などにより誤差が生じる。

2020/9～2021/2	10月	11月	12月	1月	2月	3月
受入（前年同月比）	-18.2	-17.1	-5.5	-7.3	-2.0	11.0
受入数量	139	138	145	137	153	182
販売（前年同月比）	-15.3	-8.5	-5.3	-7.0	-2.2	10.2
販売数量	148	150	146	145	156	177
在庫（前月比）	-2.9	-4.2	-0.1	-2.7	-0.9	1.8
月末在庫数量	298	286	285	278	275	280

（注）数量は四捨五入などにより誤差が生じる。

② 回答率の推移

2020年度における月例調査の回答率は、約47%前後で推移しています。

（4）景況アンケート調査（四半期調査）の実施状況

①調査結果概要

本調査は特殊鋼流通業界の景況を知るうえで、重要な役割を果たしています。

2019年度4・四半期から2020年度4・四半期の四半期ごとの景況

概要は、以下の通り。

四半期調査の景況概要 (事業所ごとの回答 単位：%)

2019' ~ 2020'	1月~3月	4月~6月	7月~9月	10月~12月	1月~3月
---------------	-------	-------	-------	---------	-------

<売上高>

前期比増加	8.1	1.6	20.3	51.2	58.7
前年同期比増加	0.8	2.4	0.8	4.3	35.5

<業績>

今期黒字	29.0	12.7	12.2	22.2	48.8
前期比業績改善	6.5	2.4	13.0	31.6	43.8
前期比業績悪化	66.9	90.5	51.2	21.8	19.8
変わらず	25.0	5.6	34.1	41.9	34.7

<来期の業績見通し>

良くなる	0.8	8.7	28.5	30.8	34.8
悪くなる	90.3	54.8	22.8	22.2	14.0
変わらない	4.8	24.6	35.8	41.9	43.8

<今後の業界景気予想>

良くなる	1.6	11.1	39.9	22.3	28.1
悪くなる	87.1	45.3	11.4	18.8	19.9
変わらない	8.9	36.5	39.0	57.3	48.8

②回答率の推移

2019年度から2020年度における景況アンケート調査（四半期調査）の回答率は、約52%前後で推移しています。

3. 特殊鋼の流通に関する経営効率 (定款第4条第3号関係)

(1) 第19回経営効率化委員会（書面審議）の開催（委員長：松岳 大樹理事）  
新型コロナウイルス感染症拡大の影響により（書面審議）にて実施。

2020年4月10日（金） 15：00

於：東京・鉄鋼会館 (承認投票：8名)

<審議事項> 以下の議案について承認された。

①2020年度の経営効率化事業計画について

- ②全国イベント・ボウリング大会の開催について
- ③玉掛講習会参加促進について

- (2) 臨時経営効率化委員会（書面審議）の開催（委員長：小松 稔 理事）  
新型コロナウイルス感染症拡大の影響により（書面審議）にて実施。

2020年6月30日（火） 15：00

於：東京・鉄鋼会館

承認投票： 8名

<審議事項> 以下の議案について承認された。  
委員長及び副委員長の選任について

- (3) 第20回経営効率化委員会

（委員長：小松 稔 理事オンライン<WEB>+対面）

2021年2月22日（月）15：30～17：00

於：名古屋・安保ホール

出席者： 7名

<審議事項>

- ①前回経営効率化委員会の議事録報告について
- ②2020年度玉掛講習会の補助金について
- ③全国イベント「全特協全国ボウリング大会」開催について
- ④2021年度事業計画（案）及び予算（案）について
- ⑤経営効率化委員会の新規事業検討について
- ⑥次回委員会日程について

#### 4. 特殊鋼の流通に関する普及及び啓発事業（定款第4条第4号関係）

- (1) 第22回広報委員会の開催（委員長：久木田 至 理事）

2020年7月13日（月） 15：00～17：00

於：大阪・鐵鋼會館

出席者： 6名

<審議事項> 以下の議案について承認された。

- ①委員長及び副委員長の選任について
- ②広報誌「すていーる71号」の記事校正確認等について
- ③広報誌「すていーる72号」の記事内容等について

- ④協会案内リーフレットの作成報告について
- ⑤2020年度事業計画及び予算について
- ⑥次回委員会日程について

(2) 第23回広報委員会の開催(委員長:久木田 至 理事)

2020年11月16日(月) 15:30~17:00

於:東京・鉄鋼会館会議室 出席者:6名

<審議事項> 以下の議案について承認された。

- ①広報誌「すていーる72号」の記事校正確認等について
- ②広報誌「すていーる73号」の記事内容等について
- ③2021年度事業計画(案)及び予算(案)の考え方について
- ④次回委員会日程について

(3) 第24回広報委員会の開催

(委員長:久木田 至 理事(オンライン<WEB>))

2021年2月17日(水) 15:30~16:30

於:委員所定の場所 出席者:9名

<審議事項>

- ①広報誌「すていーる73号」の記事校正確認等について
- ②広報誌「すていーる74号」の記事内容等について
- ③2020年度事業及び予算の実績見込みについて
- ④2021年度事業計画(案)及び予算(案)について
- ⑤次回委員会日程について

**5. 内外交流事業及び協力事業 (定款第4条第5号関係)**

(1) 2020年度臨時内外交流委員会の開催(委員長:中島伸夫理事<書面審議>)

新型コロナウイルス感染症拡大の影響により(書面審議)にて実施。

2020年6月30日(火) 15:00

於:東京・鉄鋼会館 (承認投票:7名)

<審議事項> 以下の議案について承認された。

委員長及び副委員長の選任について

(2) 第16回内外交流委員会の開催(委員長:中島 伸夫 理事)

2021年2月26日(金) 15:00

於:名古屋・安保ホール

(承認投票: 7名)

<審議事項>

①委員の自己紹介について

②過去の海外視察研修実績推移について

③2019年度の海外交流委員会議事録について

④2020年度事業「中欧・東欧自動車関連視察研修」について

⑤2021年度事業計画(案)及び予算(案)について

⑥各支部の内外交流部会活動について

⑦次回委員会日程について

## 6. 青年部会の活動

(1) 第8回青年部会定時総会の開催

(青年部部会長:川北 誠 運営委員<書面審議>)

新型コロナウイルス感染症拡大の影響により(書面審議)にて実施。

2020年6月5日(金) 15:00

於:東京・鉄鋼会館

承認投票:25名

<審議事項> 以下の議案について承認された。

①第1号議案 2019年度事業報告及び収支報告承認の件

②第2号議案 2020年度事業計画(案)及び収支予算(案)承認の件

③第3号議案 運営委員の選任(案)承認の件

(2) 第22回運営委員会の開催(青年部部会長:川北 誠 運営委員<書面審議>)

新型コロナウイルス感染症拡大の影響により(書面審議)にて実施。

2020年6月5日(金) 14:00

於：東京・鉄鋼会館

承認投票：17名

<審議事項> 以下の議案について承認された。  
青年部部会長、副部会長選任について

(3) 第21回青年部会正副部会長会議の開催(青年部部会長:川北誠運営委員)

2020年12月7日(月) 15:30~17:00

於：名古屋・安保ホール

出席者：5名

<審議事項>

- ①青年部会の今後の日程について
- ②2021年度事業計画(案)及び予算(案)の考え方について
- ③「はがねの日」記念、アピール小物品の作成について
- ④情報交換について

○第21回青年部会運営委員会の開催(青年部部会長:川北誠 運営委員)

2021年3月8日(月) 15:30~16:50

於：名古屋・安保ホール

出席者：6名

<審議事項>

- ①2021年度事業計画(案)及び予算(案)について
- ②2021年度の青年部会役員候補について
- ③青年部会今後の日程及び内容について
- ④「はがねの日」アピール用小物の作成について
- ⑤市況懇談について

## 7. 本会の目的を達成するために必要な事業 (定款第4条第6号関係)

協会本部における国の給付金及び東京都の給付金・補助金の受給

(1) 国からの給付金

- ①『家賃支援給付金』(中小企業庁)
- ②『持続化給付金』(中小企業庁)

(2) 東京都からの給付金・補助金

- ①『東京都家賃等支援給付金』(国の家賃支援給付金を受けていることが条件)
- ②『はじめてテレワーク』(東京しごと財団：テレワーク導入促進整備補助金) <東京都が実施するテレワーク導入に向けた補助金>

### 第3章 各ブロック・各支部での活動状況 【東日本ブロック】

#### <東京支部>

##### ○支部監事監査

2020年4月28日(火) 10:30~11:30

於：ヤマト特殊鋼(株) 会議室 出席者： 2名

2020年4月28日(火) 14:00~15:00

於：(株)平井 会議室 出席者： 4名

- ・2019年度東京支部の事業報告
- ・2019年度東京支部の収支決算書の監査

##### ○第8回東京支部総会(書面)にて開催

新型コロナウイルス感染症拡大の影響により(書面)にて実施。

2020年6月9日(火) 14:00

於：東京・鉄鋼会館 総議決数85社、承認数61社

<審議事項> 以下の議案について承認された。

- ①2019年度事業報告及び決算報告(案)について
- ②2019年度監査報告
- ③2020年度事業計画(案)及び収支予算(案)について
- ④会員異動報告について
- ⑤2020年度役員改選(案)について
- ⑥本部委員会への東京支部派遣委員(案)について

##### ○特殊鋼販売加工技士(上級編)研修講座(検温・手指消毒・ソーシャルディスタンス)

2020年7月6日(月)、7日(火) 16:00~18:30

於：東京・鉄鋼会館 受講者： 34名

○特殊鋼販売技士入門編研修講座（検温・手指消毒・ソーシャルディスタンス）

2020年7月10日（金）10：00～17：00

於：東京・鉄鋼会館

受験者：72名

・特殊鋼の基礎を学ぶ 講師：濱小路 正博氏（特別講師）

○支部運営委員会

第1回東京支部運営委員会開催（書面審議）

2020年7月15日（水）

於：東京・鉄鋼会館 東京支部事務局

総議決数29名、承認数22名

<審議事項> 以下の議案について承認された。

①2020年度事業計画の下期（案）について

②東日本ブロック「海外視察研修」について

③上期の収支報告について

④今後の検討テーマについて

○特殊鋼販売加工技士（上級編）検定試験

2020年8月5日（水）13：30～15：00

於：受験生の各社内

出席者：35名

○勉強会（本所鉄交会との共催）

2020年9月17日（木）18：00～19：30

於：浦安鉄鋼会館

全特協出席者：5名、オンライン11名

<内 容>

「これからの中小企業の生き方 独自技術で耐える」

講師：橋本 久義 先生（政策研究大学院大学名誉教授）

○玉掛け・クレーン講習会開催（浦安鉄鋼団地組合との合同開催）

2020年10月22日（木）13：30～20：30

10月23日(金) 13:00~19:20

於：浦安鉄鋼会館2階ホール

玉掛け・学科 参加者4名

<講習内容>

玉掛け技能講習・クレーン運転業務特別教育の学科と実技

○玉掛け・クレーン講習会開催(浦安鉄鋼団地組合との合同開催)

2020年11月1日(日) 8:20~17:45

玉掛け・実技 参加者：4名

11月6日(金) 13:00~20:30

クレーン運転業務・学科 参加者：3名

11月8日(日) 9:00~12:10

クレーン運転業務・実技 参加者：3名

於：浦安鉄鋼会館2階ホール(学科)

安田金属(株)浦安市鉄鋼通り(実技)

<講義内容>

玉掛け技能講習・クレーン運転業務特別教育の学科と実技

○東京支部2020年度第2回運営委員会の(オンライン<Web>)の開催

2020年11月26日(木) 15:30~16:50

於：委員所定の場所

<審議事項>

- ①本部理事会等報告について
- ②上期収支決算について
- ③各部会の上期事業報告並びに下期事業活動について
- ④その他

○特殊鋼販売技士1級(オンライン)研修講座の開催

2021年2月2日~3月18日(木)

16:00~18:00

受講者：構造用鋼・ばね鋼 19名

受講者：工具鋼・軸受鋼 9名

受講者：ステンレス鋼・耐熱鋼 17名

於：受講生の所定の場所

○第3回運営委員会（オンライン＜WEB＞）の開催

2021年2月24日 15：30～16：30

於：委員所定の場所 出席者：13名

<審議事項>

- ①2020年度収支見込み報告
- ②2021年度事業計画(案)について
- ③2021年度収支予算(案)について
- ④東京支部総会開催検討について
- ⑤東京支部運営委員(支部監査)報告について
- ⑥その他 事務局職員交代について

○特殊鋼販売技士1級検定試験

2021年3月24日(水) 13：30～15：30

於：東京・鉄鋼会館

受験者：構造用鋼・ばね鋼 19名

受験者：工具鋼・軸受鋼 9名

受験者：ステンレス鋼・耐熱鋼 17名

○『はがねの日』記念事業代替オンラインツアー

2021年3月27日(土) 21：00～23：00

於：支部会員の所定の場所 参加者：28名

<内 容>

- ①アメリカメトロポリタン美術館作品鑑賞
- ②フェルメール作品鑑賞

## ＜東 北 支 部＞

### ○第8回東北支部総会

新型コロナウイルス感染症拡大の影響により(書面)にて実施。

2020年6月18日(木) 13:00～14:00

於:大同DMソリューション 総議決数23社、承認数23社

＜審議事項＞ 以下の議案について承認された。

- ①2019年度事業報告及び決算報告(案)について
- ②2019年度監査報告
- ③2020年度事業計画(案)及び収支予算(案)について

### ○支部運営委員会 第1部

2020年6月26日(金) 15:00～16:00

於:大同DMソリューション 出席者 11名

＜審議事項＞ 以下の議案について承認された。

- ①第8回東北支部定時総会(書面)による議決承認の結果報告
- ②2020年度事業計画(案)及び収支予算(案)について

### ○支部運営委員会 第2部

2020年6月26日(金) 19:00～21:00

於:仙台市「おしか半島」 出席者: 9名

### ○支部運営委員会

2020年8月21日(金) 13:00～14:30

於:大同DMソリューション 出席者: 6名

＜審議事項＞

新型コロナウイルスの影響に伴う今後の事業計画について審議を行った。

### ○支部運営委員会

2020年11月13日(金) 13:00～15:00

於：大同DMソリューション

出席者：8名

<審議事項>

①コロナ影響に伴う今後の事業計画について審議した

・2021年1月賀詞交歓会について（審議結果：中止）

・2021年3月特殊鋼販売技士1級研修講座開催方法について

（審議結果：オンライン<WEB>による開催を予定）

②その他

本年度事業計画は中止の代わりに正会員各社に「スーパー次亜水専用噴霧器」1台を東北支部会計より支出購入し配布

○支部運営委員会

2021年2月19日（金）13：00～14：30

於：大同DMソリューション

出席者：12名

<審議事項>

①3月開催の特殊鋼販売技士1級開催要領について

3拠点によるWEB講習で実施

②2021年度事業・予算案について

コロナ影響あるが通年通りの事業で設定（但しボウリング大会は中止）

③その他

3月開催予定（支部運営委員会中止）

○特殊鋼販売技士1級（オンライン）研修講座

2021年3月6日～14日 9：00～17：00

於：ノボル鋼鉄仙台支店及び受講生所定の場所

受講者：構造用鋼・ばね鋼 3名

工具鋼・軸受鋼 5名（内1名オンライン）

○特殊鋼販売技士1級検定試験

2021年3月24日（水） 13：30～15：30

於：ノボル鋼鉄仙台支店

受験者： 8名

## ＜北 関 東 支 部＞

### ○第8回北関東支部定時総会

新型コロナウイルス感染症拡大の影響により(書面)にて実施。

2020年6月25日(木) 14:00

於:北関東支部事務局

総議決数24社、承認数24社

＜審議事項＞ 以下の議案について承認された。

①2019年度事業報告及び決算報告(案)について

②2019年度監査報告

③2020年度事業計画(案)及び収支予算(案)について

### ○支部運営委員会(オンライン＜WEB＞)

2020年12月25日(金)

於:委員所定の場所

出席者: 5名

＜審議事項＞

特殊鋼販売技士1級研修講座の件 他

### ○支部運営委員会(オンライン＜WEB＞)の開催

2021年2月22日(月)

於:委員所定の場所

出席者: 5名

＜審議事項＞

2021年度支部事業計画・予算案の協議、審議

### ○特殊鋼販売技士1級(オンライン)研修講座

2021年2月2日～3月18日

於:受講生の所定の場所

受講者:構造用鋼・ばね鋼 1名

受講者:工具鋼・軸受鋼 1名

受講者:ステンレス鋼・耐熱鋼 1名

○特殊鋼販売技士1級 検定試験

2021年3月24日(水) 13:30~15:30

於：足利地場産センター

受験者： 3名

## 【 中 日 本 ブ ロ ッ ク 】

### < 名 古 屋 支 部 >

#### ○支部監事監査

2020年6月 3日（水） 10：00～11：00

於：孟鋼鉄（株）

出席者： 5名

#### < 内 容 >

2019年度会計監査

#### ○第8回名古屋支部定時総会

新型コロナウイルス感染症拡大の影響により（書面）にて実施。

2020年6月19日（金） 14：00

於：名古屋支部事務局

総議決数79社、承認数79社

<審議事項> 以下の議案について承認された。

- ①2019年度事業報告及び決算報告（案）について
- ②2019年度監査報告
- ③2020年度事業計画（案）及び収支予算（案）について

#### ○支部運営委員会

2020年6月25日（木） 11：30～13：30

於：THE CONDER HOUSE

出席者： 26名

<審議事項> 以下の議案について承認された。

- ①新旧支部長、新規参加者の挨拶、事務局退任1名、新任2名の挨拶
- ②2020年度事業内容の説明
- ③新年賀詞交歓会の実施の有無について検討

#### ○人材育成部会

2020年7月6日（月）

於：観光ホテル内「北京」

出席者： 8名

<審議事項>

- ・ 2020年度活動内容オーソライズ
- ・ 各研修担当決定
- ・ 認定式実施有無検討（2020年度は中止）
- ・ 研修及び申込みのオンライン化について現状把握

○人材育成部会

2020年7月14日（水）

於：永田鋼材（株）

出席者： 4名

<審議事項>

人材育成部会長の引継ぎ

○特殊鋼販売加工技士（上級編）検定試験

2020年8月5日（水） 13：30～15：00

於：受験生の各社内

受験者： 27名

○内外交流部会

2020年8月6日（木） 10：30～12：00

於：中島特殊鋼（株）

<審議事項>

賛助会員との交流会実施可否検討

○特殊鋼販売技士入門編研修講座（オンライン<WEB>講義）

2020年8月20日（木） 9：30～16：30

於：名古屋支部事務局

受講者： 78名

○経営効率化部会（オンライン<WEB>会議）

2020年8月25日（火） 16：00～17：00

於：名古屋支部事務局

出席者： 6名

<審議事項> 以下の議案について承認された。

- ・クレーン・玉掛技能講習の検討
- ・若手及び女性社員研修など下期活動に関する検討

○2020年度第3四半期特殊鋼需要見通し説明会（オンライン<WEB>）  
（2団体共催）

2020年10月13日（火）

於：会員所定の場所

○特殊鋼教養講座（オンライン<WEB>）

2020年10月15日（木）

於：会員所定の場所

出席者： 33名

講 師：特殊鋼倶楽部 専務理事 小澤 純夫氏

○三団体共催中堅社員研修（オンライン<WEB>）

2020年10月19日（月）

於：会員所定の場所

出席者： 38名

<講義内容>

問題解決力向上講座

～ ロジカルシンキングの基本・仕事の質と  
スピードを上げるための思考力を鍛える～

講 師：名南経営コンサルタント 三軒 佳 氏

○人材育成員会WGバックオフィスチーム（オンライン<WEB>）の開催

2020年10月21日（水）

於：WGメンバー所定の場所

出席者： 5名

<審議事項>

オンライン<WEB>による特殊鋼販売技士研修講座の課題洗い出し

○賀詞交歓会実施可否検討会議（オンライン<WEB>）

2020年10月29日（木）

於：3団体支部長等所定の場所 出席者：5名

<審議事項>

賀詞交歓会実施可否の検討について（検討結果：中止）

○WEB会議システム導入セミナー開催

2020年10月30日（金）

於：委員所定の場所 出席者：3名

○人材育成委員会WG WEB会議システム導入セミナー開催

2020年11月11日（水）10：00～12：00

出席者：5名

17日（火）10：00～12：00

於：各チーム所定の場所 出席者：7名

<審議事項>

WEB会議のいろいろ、今後の見通しなど概要

必要なツールやPCのスペックなど実践講座

講師：レッドキューブ(株) 代表取締役CEO 北村秀行氏

○クレーン特別講習及び玉掛け併合

2020年11月16（月）～19日（木）

於：住友建機愛知研修センター 受講者：18名

○三団体共催 一般講演会

2020年11月19日（木）13：30～15：30

於：各団体会員所定の場所 出席者：50名

講演内容：世界最強！日本の中小企業の魅力に迫る

講師：橋本久義氏（政策研究大学院大学名誉教授）

○二団体共催 中部特殊鋼親善ゴルフ会

2020年11月25日（水） 8：00～13：00

於：三好カントリー倶楽部

出席者：28名

○三団体共催 管理職研修（オンライン＜WEB＞）

2020年11月27日（金） 9：30～17：00

於：3団体会員所定の場所

出席者：25名

講演内容：管理職に必要な計数管理能力と財務の基礎知識

～成果を出し続けるために数字を読み活用する能力を高めよう～

講師：名南経営コンサルタント 山田 亮太 氏

○人材育成部会

2020年12月4日（金） 11：30～14：00

於：ANAグランコート名古屋

出席者：8名

<審議内容>

①新入社員研修

②2020年度入社フォロー研修 内容検討

○第2回運営委員会

2020年12月9日（水） 11：30～13：30

於：名古屋観光ホテル

出席者：22名

<審議内容>

①活動報告

②収支報告

③新入社員研修等実施内容報告

○三団体共催 コロナ対策セミナー（オンライン＜WEB＞）

2020年12月11日（金） 13：30～15：00

於：3団体会員の所定の場所

出席者：31名

<講演内容>

中区保健センター 医師講演 等

○総務部会

2020年12月15日(火) 11:30~13:30

於：名古屋観光ホテル

出席者： 5名

<審議事項>

- ①「はがねの日」記念
- ②2021年度総会
- ③支部ニュース 等検討

○オンライン賀詞交歓会

2021年1月13日(水) 16:00~17:00

於：正会員・賛助会員所定の場所

参加者：70名

○名古屋支部ニュース取材

2021年1月14日(木) 14:00~16:00

於：鈴木特殊鋼(株)

参加者： 5名

○若手・女性社員研修 打合せ

2021年1月15日(金) 16:00~18:00

於：名古屋支部事務局

参加者： 4名

○1年目振り返り研修 打合せ

2021年1月22日(金) 16:00~18:00

於：名古屋支部事務所

参加者： 3名

○名古屋支部ニュース第44号 発行

2021年1月28日(木)

○特殊鋼販売技士1級(オンライン)研修講座

2021年2月 3日(水)~3月17日(水)

16:00~18:00

於：受講生所定の場所

受講者：構造用鋼・ばね鋼 31名  
受講者：工具鋼・軸受鋼 9名  
受講者：ステンレス鋼・耐熱鋼 10名

○人材育成委員会WGバックオフィスチーム打合せ

2021年2月10日（水）

於：各チーム員所定の場所 出席者： 5名

<打合内容>

1級開始後の情報共有、改善要否確認

○人材育成委員会WG特殊鋼販売技士1級実施状況報告会（オンライン<WEB>）

2021年2月17日（水）

於：各チーム員所定の場所 出席者： 8名

<報告内容>

- ①特殊鋼販売技士1級実施におけるトラブル事例等報告
- ②改善要否確認

○3団体共催ビジネスパーソン（オンライン）研修

2021年2月19日（金）

於：3団体各受講生所定の場所

○2021年度事業説明（オンライン<WEB>）

2021年2月25日（木）・26日（金）

於：支部長・部会長所定の場所 出席者： 3名

<報告内容>

支部運営委員開催前に、2021年度事業説明を支部長、総務部会長、人材育成部会長、経営効率化部会長に報告を行った。

○第三回運営委員会（オンライン<WEB>）の開催

2021年3月2日（月）11：30～12：30

於：各委員所定の場所

出席者：21名

<審議事項>

- ① 2020年度事業報告（案）
- ② 2020年度決算見込み
- ③ 2021年度事業計画（案）
- ④ 2021年度予算（案）
- ⑤ 2021年度新規事案について
  - ・ 特殊鋼販売技士研修講座オンライン化について（報告）
  - ・ DX対応セミナー開催内容案について（報告）
  - ・ ホームページ移管について
  - ・ 事務局事務所の多目的化改装について

○1年目振り返り（オンライン）研修

2021年3月11日（木）10：00～17：00

於：受講生所定の場所

受講者：17名

<講義内容>

午前中：コンプライアンス研修

午後：仕事の基礎 徹底講座

○ビジネスパーソン（オンライン）研修<後半>

2021年3月16日（火）13：30～17：30

於：受講生所定の場所

受講者：22名

○ステップアップ（オンライン）研修（旧：若手及び女性社員研修）

2021年3月23日（火）15：30～17：00

於：受講生所定の場所

受講者：20名

（講義内容）

「知って得する！将来差がつくお金と仲良くする方法」

○特殊鋼販売技士1級検定試験

2021年3月24日（水）13：30～15：30

於：i my

受験者：47名

## ＜静岡支部＞

2020年度上期事業活動は、新型コロナウイルス感染症拡大の影響により、全面的に中止を余儀なくされ、実施に至らなかった。

### ○特殊鋼販売技士1級（オンライン）研修講座

2021年2月3日（水）～3月17日（水）

16：00～18：00

於：受講生所定の場所

受講者：構造用鋼・ばね鋼 2名

受講者：工具鋼・軸受鋼 3名

### ○特殊鋼販売技士1級検定試験

2021年3月24日（水）13：30～15：30

於：CSA会議室

受験者：5名

## 【西日本ブロック】

### <大阪支部>

#### ○支部監事監査

2020年5月8日（金） 10:00～17:00

於：小山鋼材(株)、(株)天彦産業 出席者： 2名

#### <内 容>

・2019年度会計監査

#### ○支部第1回運営委員会

新型コロナウイルス感染症拡大の影響により(書面審議)にて実施。

2020年6月4日（木）

於：大阪・鐵鋼會館

総議決数34社35名、承認数33社34名

<審議事項> 以下の議案について承認された。

- ①2019年度事業・収支報告について
- ②2020年度事業計画(案)及び収支予算(案)について
- ③2020年度役員改選(案)について
- ④会員の異動について

#### ○第8回大阪支部定時総会

新型コロナウイルス感染症拡大の影響により(書面)にて実施。

2020年6月26日（金） 14:00

於：大阪・鐵鋼會館 総議決数92社、承認数70社

<審議事項> 以下の議案について承認された。

- ①2019年度事業報告及び決算報告について
- ②2020年度事業計画(案)及び収支予算(案)について
- ③2020年度役員改選(案)について

#### ④会員の異動について

##### ○特殊鋼販売加工技士（上級編）研修講座

2020年7月2日(木)～14日(火) 18:00～20:30

於：大阪・鐵鋼會館及び御堂會館 出席者：21名

※7月21日～30日まで予定していた研修講座（4回分）は、新型コロナウイルス感染症の影響により中断。

##### ○2020年度部会長会議

2020年7月3日(金) 10:30～12:00

於：大阪・鐵鋼會館&オンライン 出席者：7名

##### ○特殊鋼三団体責任者会議

2020年8月27日(木) 16:00～17:00

於：大阪・鐵鋼會館 出席者：7名

#### <審議事項>

- ①共催講演会及び賀詞交換会の実施の可否について検討
- ②その他共催事業調整 他

##### ○支部第2回運営委員会

新型コロナウイルス感染症拡大の影響により(書面審議)にて実施。

2020年9月24日(木)

於：大阪・鐵鋼會館

総議決数34社35名、承認数29社30名

#### <審議事項> 以下の議案について承認された。

- ①2020年度上期事業実績
- ②2020年度下期事業計画(案)
- ③2020年度収支実績及び見込

○2020年度第3四半期特殊鋼需要見通し説明会（2団体共催）

2020年10月13日（火）10：00～11：00

於：オンライン<WEB> 出席者：23名

<講演内容>

2020年度第3・四半期の特殊鋼需要見通し説明会

講師：経済産業省製造産業局金属課 篠原 康人 課長補佐

○第2回部会長会議

2020年12月9日（水）10：30～12：00

於：大阪・鐵鋼會館 出席者：7名

<審議事項>

2020年～2021年度の各部会行事運営について 他

○WEB会議システム導入セミナー（オンライン+対面）の開催

2021年1月22日（金）13：30～15：30

28日（木）

29日（金）

出席者：21社32名

<講演内容>

「Withコロナ、経産省推進DXからWeb会議活用までの解説」

講師：レッドキューブ(株) 代表取締役CEO 北村 秀行氏

○ビジネスパーソン（オンライン）研修講座（2団体共催）<1日目>

2021年2月3日（水） 9：00～17：30

於：受講生所定の場所 受講者：14社22名

内容：「営業パーソンのための儲かる視点の会計」

講師：日鉄総研(株) 森 達哉 氏

○第3回運営委員会（オンライン＜WEB＞+対面）の開催

2021年2月12日(金) 15:00～17:00

於：大阪・鐵鋼会館+各委員所定の場所 出席者：20名

<審議事項>

- ①2020年度事業・収支見込み報告
- ②2021年度事業・収支計画検討
- ③部会・ブロック会報告他

○特殊鋼販売技士1級（オンライン）研修講座の開催

2021年2月4日（木）～3月18日（木）

16:00～18:00（一部18:30）

於：受講生所定の場所

受講者：構造用鋼・ばね鋼： 21名

受講者：工具鋼・軸受鋼： 14名

受講者：ステンレス鋼・耐熱鋼： 19名

○特殊鋼販売加工技士上級編（オンライン）研修講座

2021年2月15日・22日・26日（終講式）

16:00～18:30

於：受講生所定の場所

受講者：20名

○ビジネスパーソン（オンライン）研修講座（2団体共催）<2日目>

2021年3月5日(金) 13:00～17:00

於：オンライン

受講者：14社22名

<研修内容>

「営業パーソンのための儲かる視点の会計」

講師：日鉄総研(株) 森 達哉 氏

○特殊鋼販売加工技士上級編検定試験

2021年3月11日（木）13:30～15:30

於：大阪・鐵鋼会館

受験者：20名

○特殊鋼販売技士1級検定試験

2021年3月24日(水) 13:30~15:30

於：御堂会館

受験者：53名

## ＜中国支部＞

### ○第5回中国支部定時総会

新型コロナウイルス感染症拡大の影響により(書面)にて実施。

2020年6月25日(木) 14:00

於：中国支部事務局

＜審議事項＞ 以下の議案について承認された。

①2019年度事業報告及び決算報告について

②役員改選(案)について

③2020年度事業計画(案)及び収支予算(案)について

④会員の異動

### ○特殊鋼販売技士1級(オンライン)研修講座の開催

2021年2月4日(木)～3月18日(木)

16:00～18:00(一部18:30)

於：受講生所定の場所

受講者：構造用鋼・ばね鋼： 4名

受講者：工具鋼・軸受鋼： 3名

受講者：ステンレス鋼・耐熱鋼： 3名

### ○特殊鋼販売技士1級検定試験

2021年3月24日(水) 13:30～15:30

於：深江特殊鋼(株)会議室

受験者：11名

## ＜九州支部＞

### ○2020年度支部活動報告会

新型コロナウイルス感染症拡大の影響により(書面)にて実施。

2020年6月26日(金) 14:00

於：九州支部事務局

出席者：25名

＜審議事項＞ 以下の議案について承認された。

- ①2019年度事業報告・決算報告承認の件
- ②2020年度事業計画・収支予算(案)

### ○特殊鋼販売技士1級(オンライン)研修講座の開催

2021年2月4日(木)～3月18日(木)

16:00～18:00(一部18:30)

於：受講生所定の場所

受講者：構造用鋼・ばね鋼：5名

受講者：工具鋼・軸受鋼：1名

受講者：ステンレス鋼・耐熱鋼：1名

### ○支部運営委員会

2021年2月19日(金)

於：博多駅前BCビル

出席者：5名

＜審議事項＞

- ①2020年度活動報告
- ②2021年度活動計画

### ○特殊鋼販売技士1級検定試験

2021年3月24日(水) 13:30～15:30

於：北九州 受験者：4名 於：福岡 受験者：3名

### ○支部会員へ加湿器配布

2021年3月19日(金)

九州支部会員：27社

## 第4章 会員の状況（2021年3月31日現在）

### 1. 正会員数 234会員

#### （1）支部別正会員の内訳

人数 支部	1～5	6～ 10	11～ 20	21～ 30	31～ 40	41～ 60	61～ 80	81～ 100	101 ～ 150	151 ～ 200	201 ～	合計
東京	17	7	13	7	3	4	3	3	9	0	4	70
大阪	15	23	9	5	9	7	3	2	0	2	5	80
名古屋	9	14	5	7	5	3	7	1	1	1	3	56
東北	5	5	0	1	0	0	0	0	0	0	0	11
北関東	1	1	1	1	0	1	0	1	0	0	0	6
静岡	2	1	2	0	0	0	0	0	0	0	0	5
九州	0	2	3	0	0	0	0	0	0	0	0	5
中国	0	0	0	0	1	0	0	0	0	0	0	1
合計	49	53	33	21	18	15	13	7	10	3	9	234

（2）正会員の異動（入会）2会員 シルバーロッド(株)、フジヨシハガネ(株)（再入会）

（3）正会員の異動（退会）1会員 日鉄物産特殊鋼中部(株)（合併）

### 2. 支部会員数 123事業所

支部	東京	大阪	名古屋	東北	北関東	静岡	中国	九州	合計
事業所	15	14	22	12	20	14	14	12	123

### 3. 賛助会員 47社104事業所

#### （1）事業所の支部別内訳

支部名	東京	大阪	名古屋	東北	北関東	静岡	中国	九州	合計
事業所数	28	35	24	1	0	2	6	8	104

（2）賛助会員の異動（入会）0会員

（3）賛助会員の異動（退会）0会員